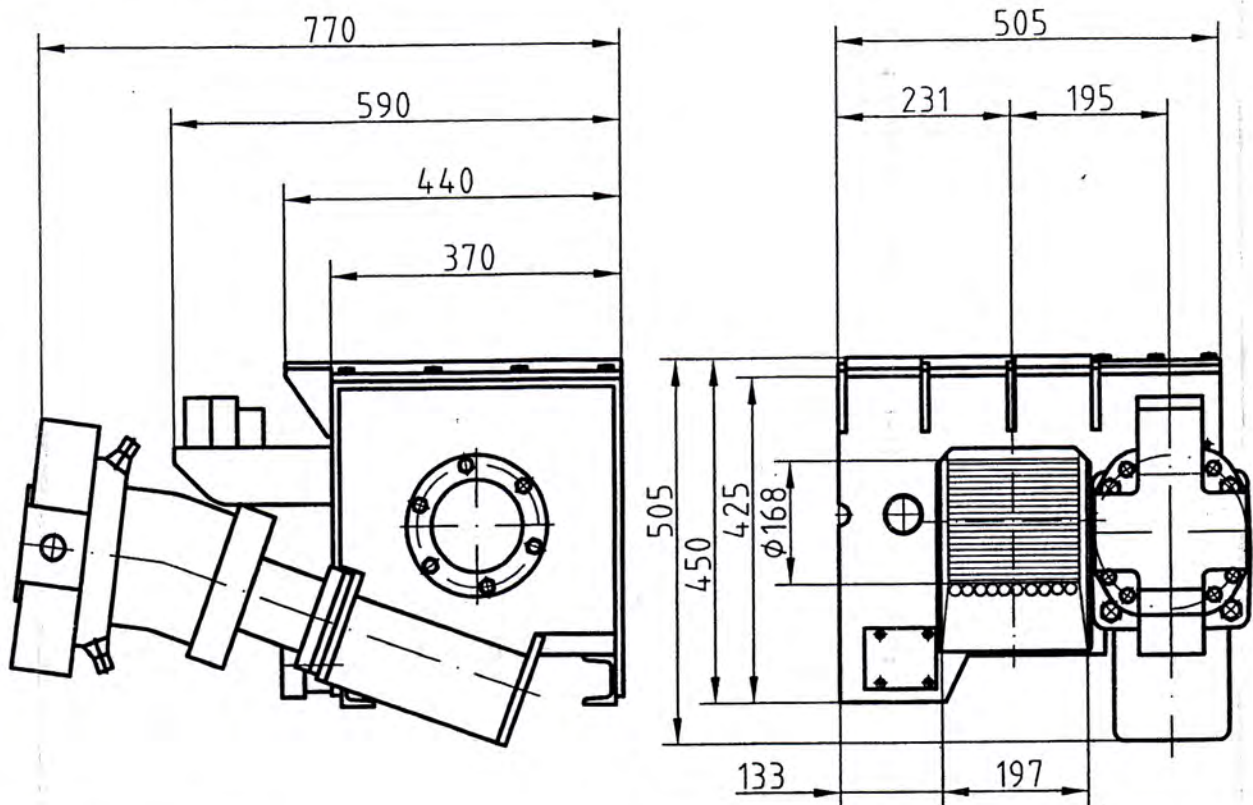


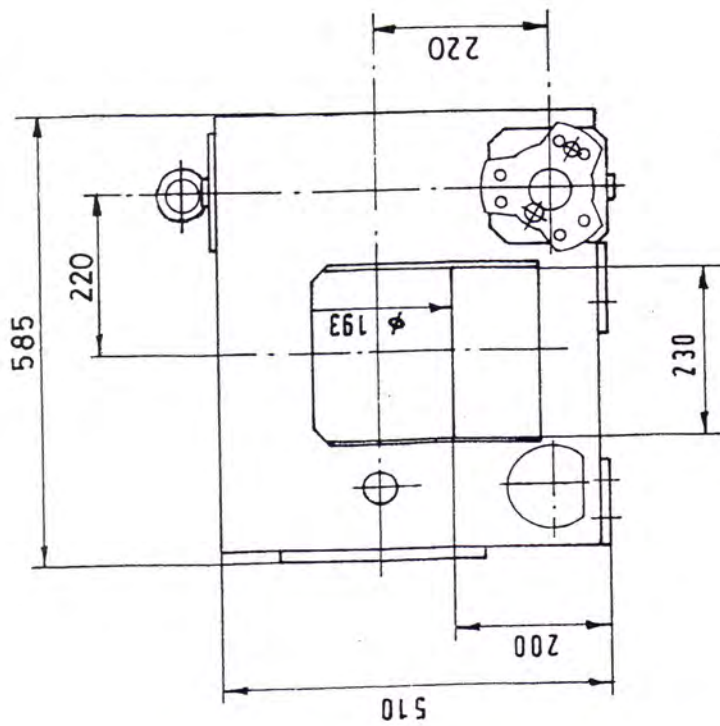
bei Ausführung für Forwarder

- ohne Tank und Pumpe
 - Hydr. Verstellmotor kann vorne oder hinten angebaut werden
 - Seileinzug unten oder oben lieferbar
 - Steuerung separat möglich
-
- Zugkraft kann bis 70 kN (1.Seillage) eingestellt werden

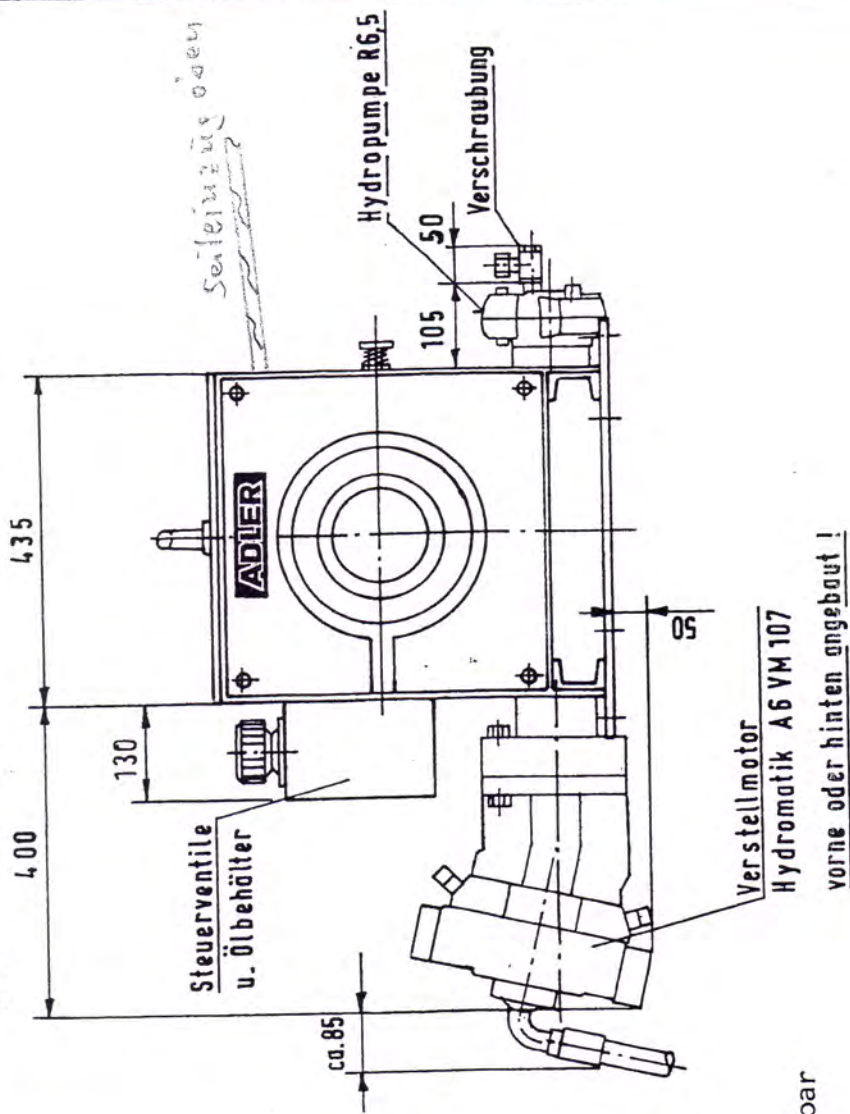
Seilaufnahme max. \varnothing 11mm x 100m oder \varnothing 12mm x 75m
Gewicht einschl. Hydromotor, ohne Seil ca. 280 kg



Typ - model - type		EHY5/G 20-5	EHY5/G 20-6	EHY5/G 20-7
Zugkraft 1. Seillage pulling power force de traction maximale	KN	50	60	70
Rechn. Seilbruchkraft mind. erford. calc. cable breaking load at least charge de rupture calculee du cable	KN	112	133	149
Seilaufn. max. nach DIN 15020 wire rope capacity capacite d enroulement	ϕ mm L m	11 90	12 70	13 50
Seilaufnahme maximal mit Hochleistungs - Drahtseil Nennfestigkeit 1960 N / mm ²	ϕ mm L m	10 130	11 110	12 85
Betriebsdruck working pressure pression de service	bar	75	85	90
Gewicht ohne Seil weight without wire rope poids, sans câble	Kg	250	250	250



(440 bei VM140)



Seileinzug oben

Winde in Ausführung mit Seileinzug oben oder unten lieferbar
 Ausführung auch ohne Pumpe und Tank möglich, dann mit
 Steuerventilblock einschl. Druckminderventil
 Elektrohydr. Steuerung kann an Winde angebaut werden oder
 separat auf Platte mitgeliefert werden.

Zugkraft auch mit 100 kN (1. Seillage) lieferbar

Konrad Adler GmbH u. Co
 Seilwinden- u. Fahrzeugbau
 D-88364 Wolfegg-Allgäu

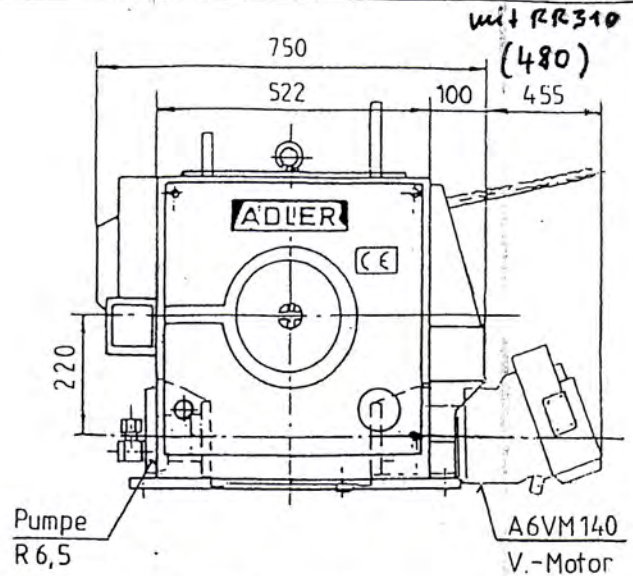
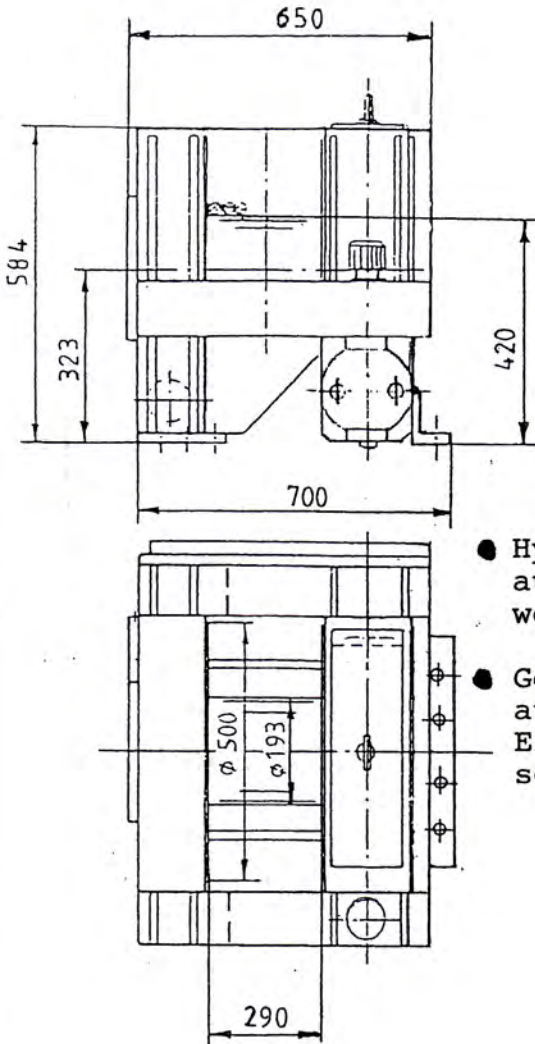
Für diese techn. Unterlage
 behalten wir uns alle Rechte vor!

ADLER
SEILWINDEN
FAHRZEUGBAU

Eintrummelseilwinde mit hydrostat. Antrieb u.
 Elektro - Hydraulik - Steuerung

EHY 6

Type: EHY 8/10
 Zeichnung-Nr.
 8.145.107



- Hydromotor kann auch vorne angebaut werden
- Gehäuserohre können auch anders je nach Einbauvorgaben gesetzt werden

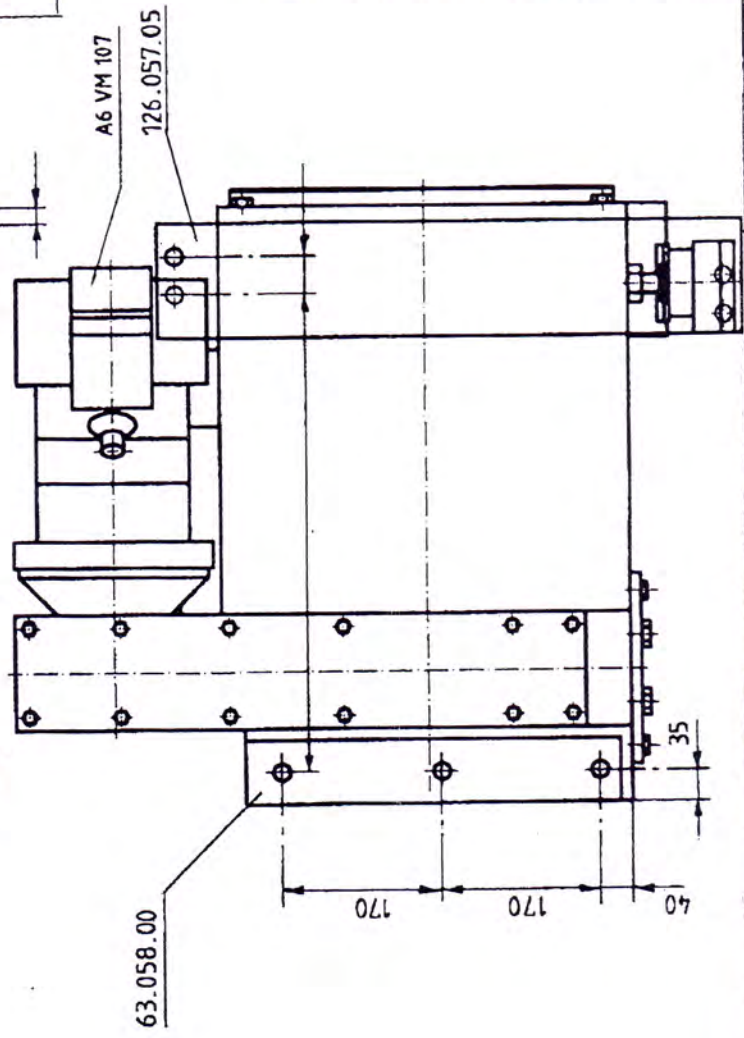
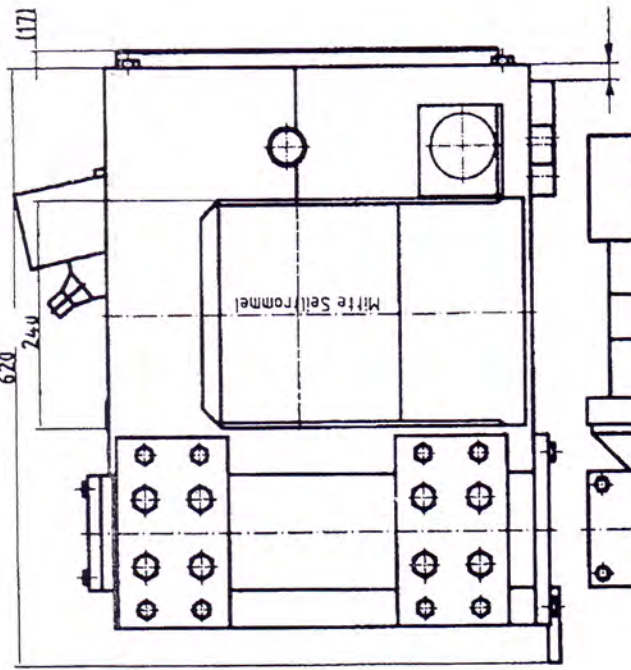
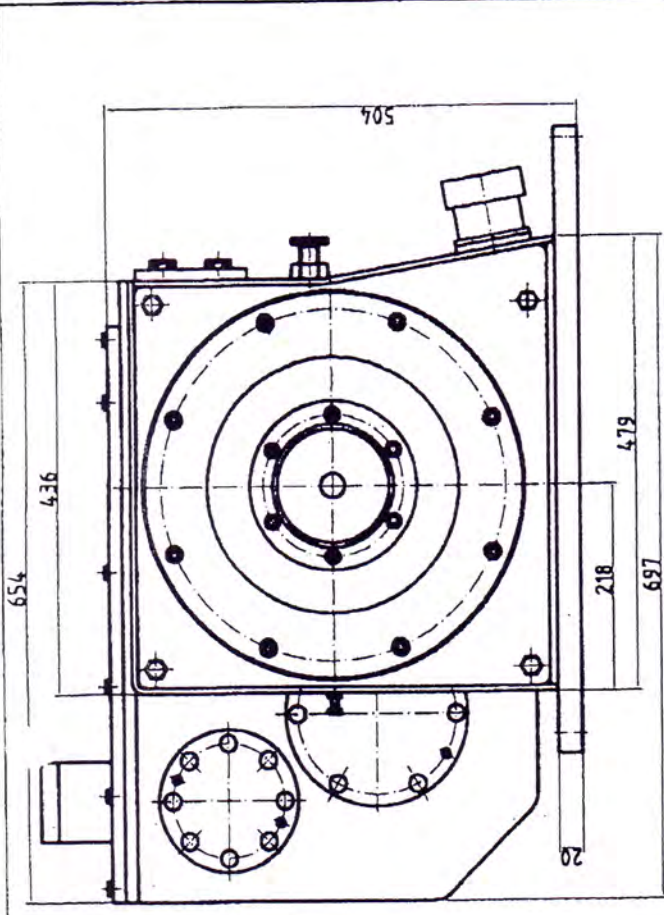
Ausführung:

Seileinzug oben
Antrieb hinten
Steuerung vorne
Hydropumpe vorne

Version:

Enroulement par le haut
Entrainement par l'arriere
Commande par l'avant
Pompe hydraulique par l'avant

Zugkraft pro Trommel 1. Seillage Force de traction maximale par tambour Max. pulling force per drum	F1 = kN (t)	160 16
Max. Drahtseilaufnahme Capacité de câble maximale Wire rope capacity maximum	Ø mm x m	14 x 190 16 x 140
Anzahl der Seillagen bei voller Trommel Nombre de couches de câble Number of cable layers	Ø 14 Ø 16	11 9
Untersetzung bei Schneckengetriebe 1 gängig Rapport de démultiplication Worm gear ratio	i =	36 : 1
Betriebsdruck Pression de service Working pressure	p = bar	90
Gewicht ohne Seil Poids, sans câble Weight without wire rope	m = kg	560



Typ - model - type	EHY8-SG	EHY10-SG
Zugkraft 1. Seiltage pulling power force de traction maximale	80 kN	100 kN
Rechn. Seilbruchkraft mind. erford. calc. cable breaking load at least charge de rupture calculée du câble	180 kN	236 kN
Seilaufn. max. nach DIN 15020 wire rope capacity capacité d'enroulement	φ 14 mm 80 m	φ 16 mm 60 m
Seilaufnahme maximal mit Hochleistungs - Drahtseil Nennfestigkeit 1960 N / mm ²	φ 13 mm 125 m	φ 15 mm 75 m
Betriebsdruck working pressure pression de service	85 bar	100 bar

Typ	EHY 8 - SG EHY 10 - SG
Zeichnungs-Nr.	63.001.10

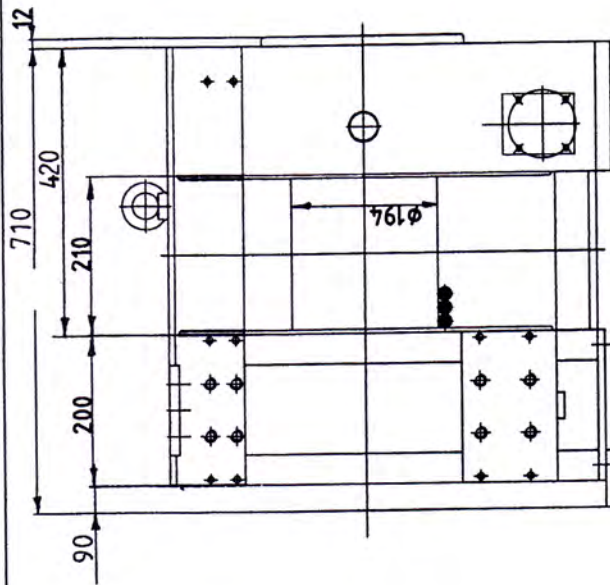
Eintrommelseilwinde; Seileinzug unten
mit Stirnradgetriebe AD 1500
und Hydromotor A6VM107

Datum:	18.05.04
Gez.:	GL
Ausführg. ab Fabriknr.:	6004 - 10.2003

Konrad Adler GmbH & Co. KG
Seilwinden- u. Fahrzeugbau
D - 88364 Wolfegg

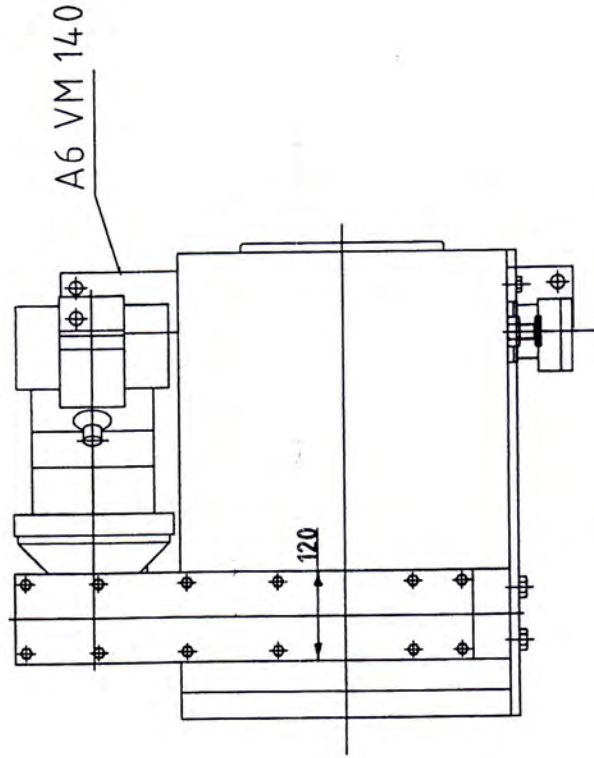
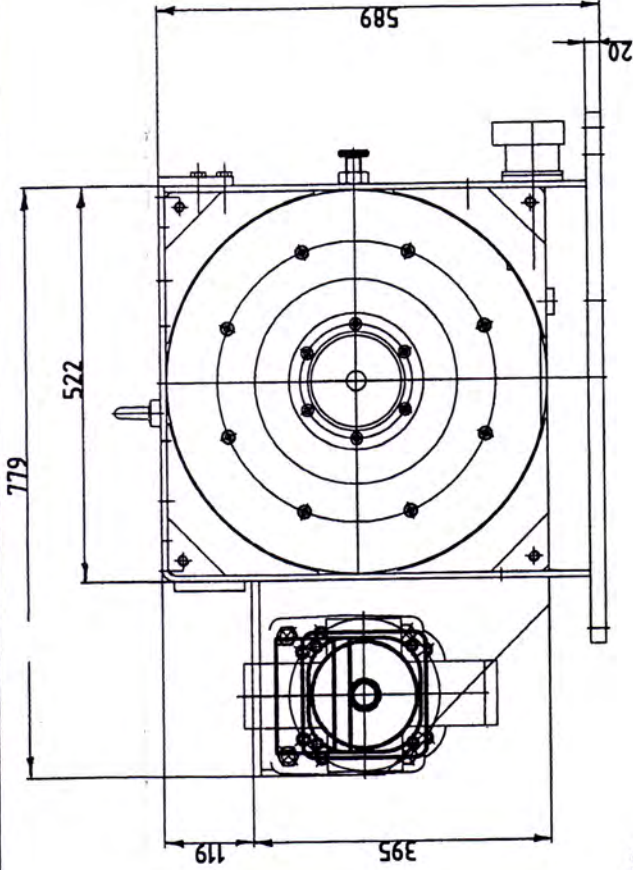
Für diese technische Unterlage
behalten wir uns alle Rechte vor.

ADLER
SEILWINDEN
FAHRZEUGBAU



62.058.00

31.057.02



Typ - model - type	EHY16-SG
Zugkraft 1. Seillage pulling power force de traction maximale	160 KN
Rechn. Seilbruchkraft mind. erford. calc. cable breaking load at least charge de rupture calculée du câble	315 KN
Seilaufn. max. nach DIN 15020 wire rope capacity capacité d'enroulement	Ø18x70m Ø16x90m
Seilaufnahme maximal mit Hochleistungs - Drahtseil Nennfestigkeit 1960 N / mm ²	Ø14x120m Ø13x14,5m
Betriebsdruck working pressure pression de service	90 bar

ADLIER SEILWINDEN FAHRZEUGBAU	Konrad Adler GmbH & Co. KG Seilwinden- u. Fahrzeuggbau D - 88364 Wolfegg	Datum : 03.06.04 Gez. : GL Ausführg. ab Fabriknr. : 6063	Typ EHY 16 - SG Zeichnungs-Nr. 62.001.15
	Eintrommelseilwinde; Seileinzug unten mit Stirnradgetriebe AD 1532 Hydromotor A6 VM 140		
Für diese technische Unterlage behalten wir uns alle Rechte vor.			